

# .mdd

**KABINY AKUSTYCZNE**

v.1.2019



<b>HAKO.....</b>	<b>03</b>
<b>HANA.....</b>	<b>09</b>



## SPECYFIKACJA TECHNICZNA

### KOLORYSTYKA

#### HAKO - MEDLEY - II GRUPA CENOWA



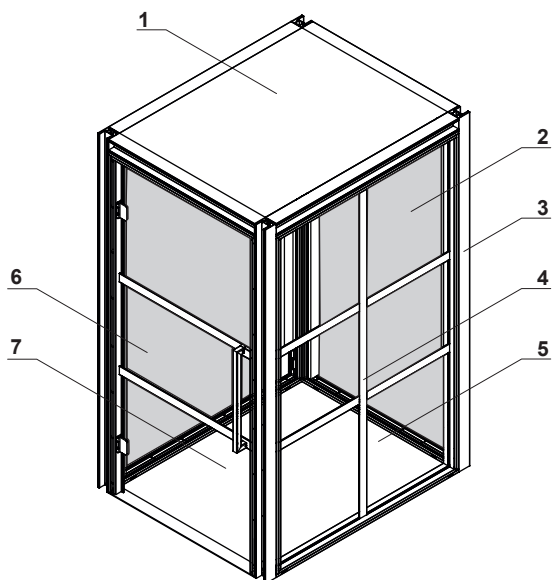
#### HAKO - SYNERGY - III GRUPA CENOWA



#### STELAŻ



#### HAKO

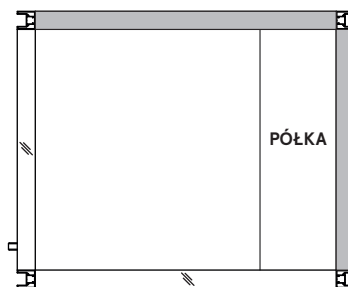
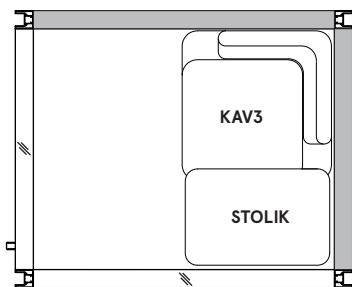
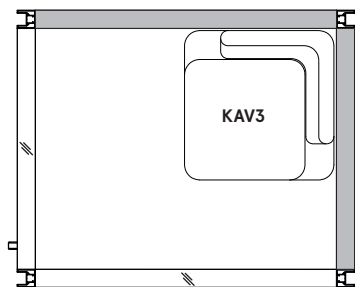


1. **Sufit** – tapicerowany, wyposażony w automatyczne oświetlenie i ciche wentylatory, aktywowane przez czujnik ruchu
2. **Ściana tapicerowana** – grubość 75 mm, tapicerowana od wewnętrznej i zewnętrznej strony; właściwości akustyczne
3. **Słupki** - 75x75mm, malowane proszkowo
4. **Listwy aluminiowe** - grubość 5mm
5. **Ściana szklana** – szkło hartowane, grubość 6mm
6. **Drzwi szklane** – szkło hartowane, grubość 8 mm, wyposażone w zawiasy i system uszczelek, które rozszerzają właściwości akustyczne budki
7. **Brak podłogi** - przemysłowa konstrukcja pozwoliła wyeliminować podłogę bez utraty stabilności:
  - dostosowanie do potrzeb osób niepełnosprawnych
  - możliwość ustawiania w dowolnych miejscach
  - swobodne prowadzenie kabli

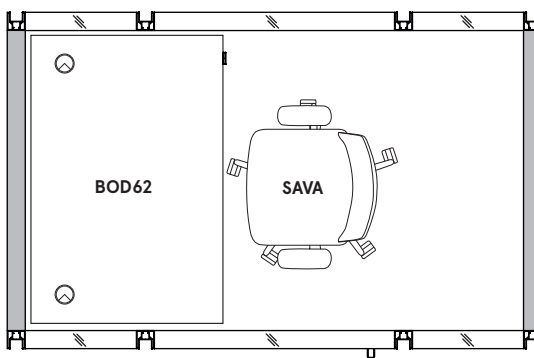
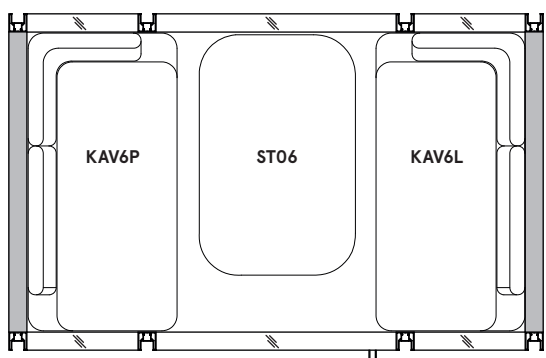
SPECYFIKACJA TECHNICZNA

PRZYKŁADOWE ARANŻACJE

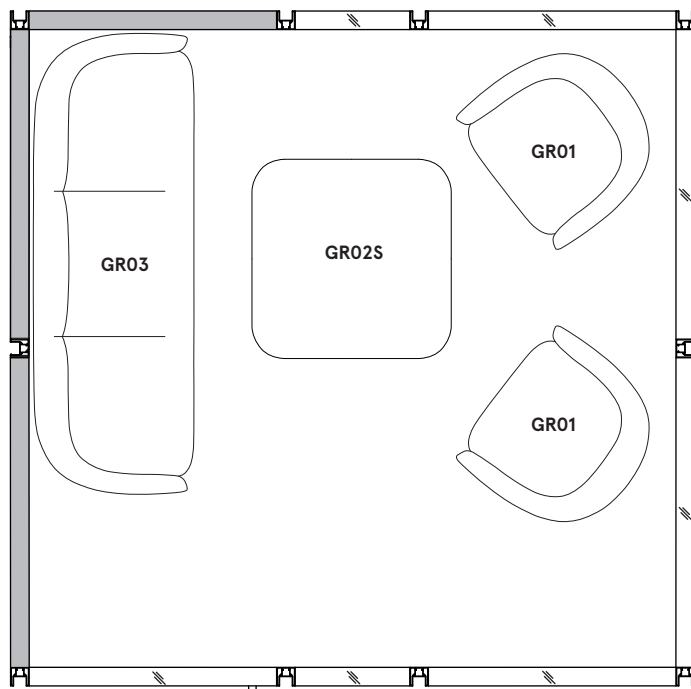
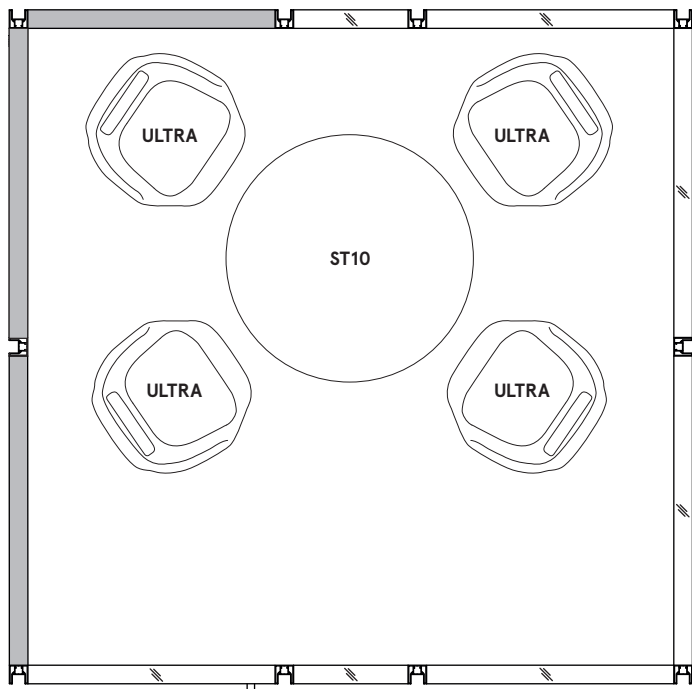
HK01



HK02



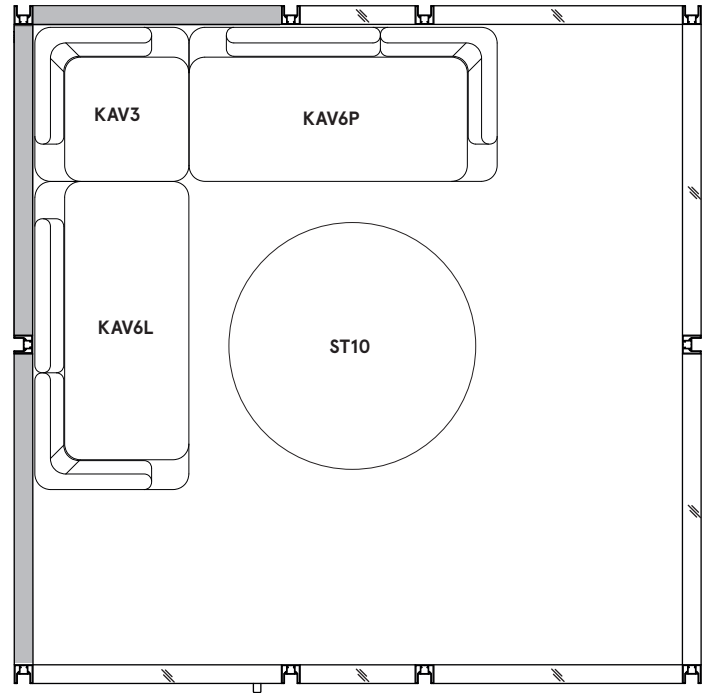
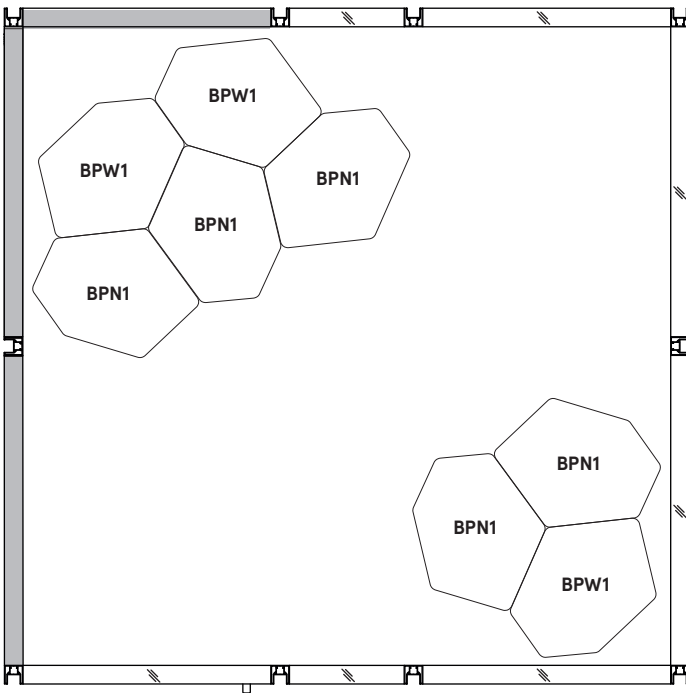
HK03



SPECYFIKACJA TECHNICZNA

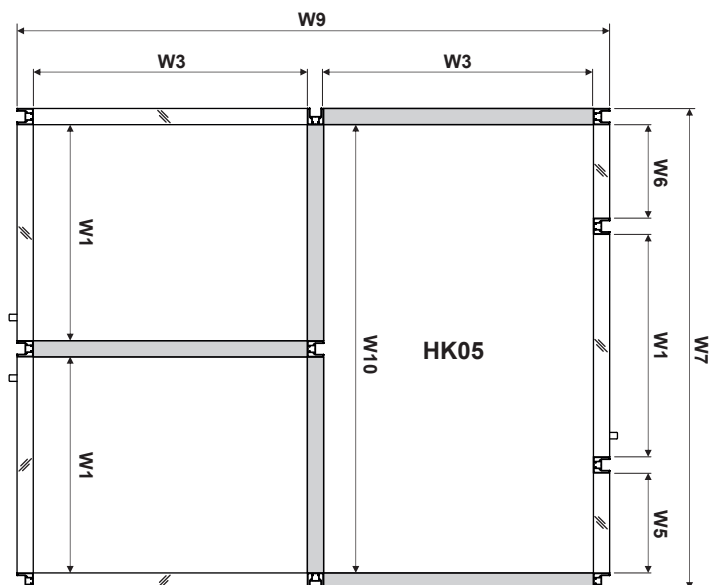
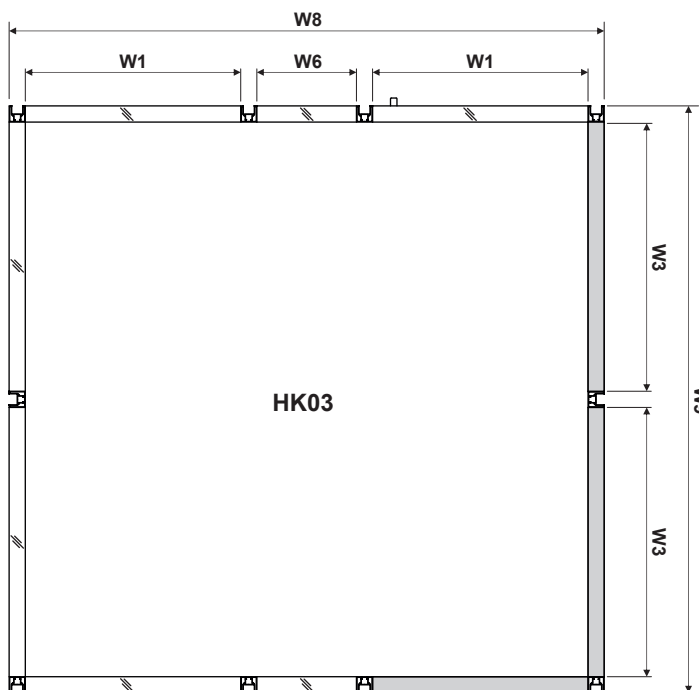
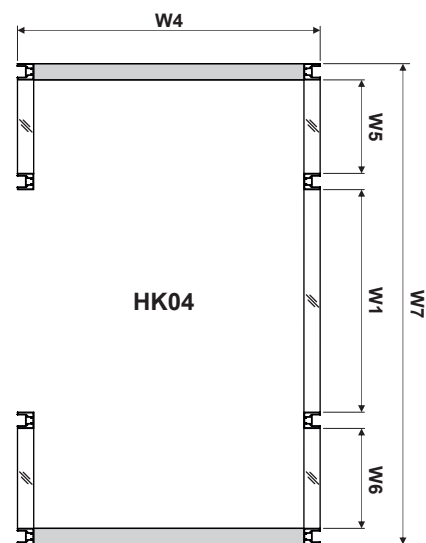
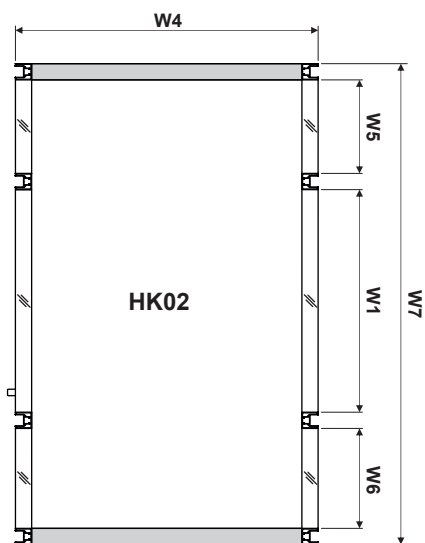
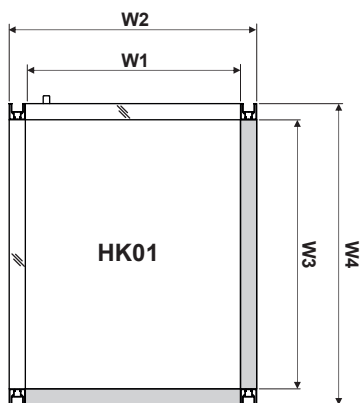
PRZYKŁADOWE ARANŻACJE

HK03



SPECYFIKACJA TECHNICZNA

WYMIARY

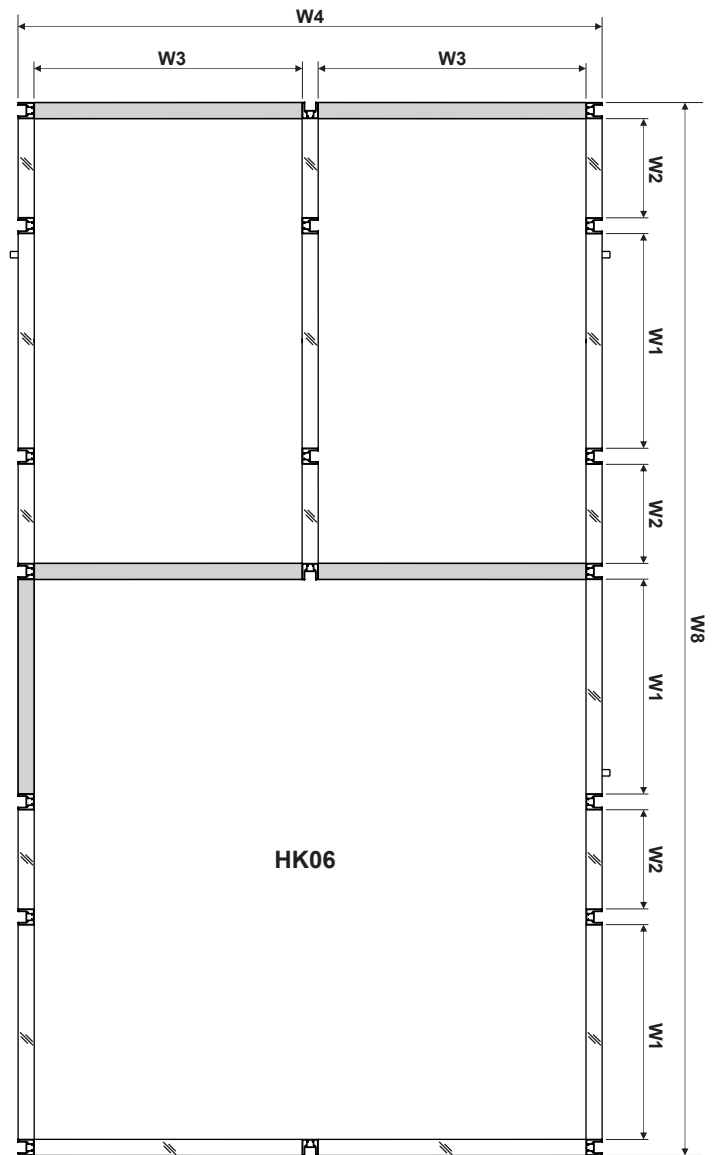
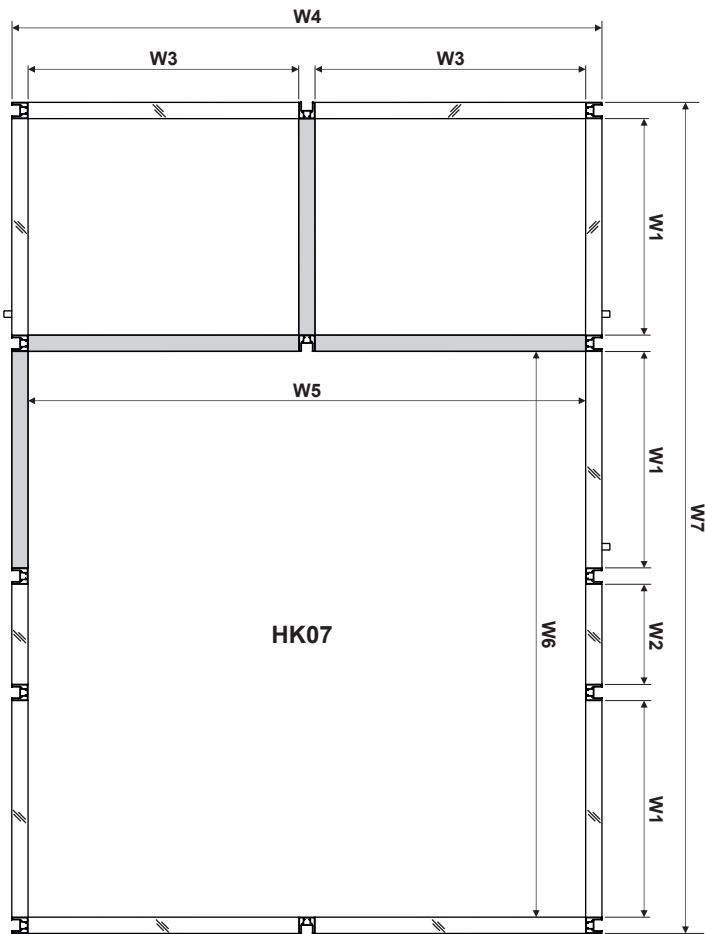


W1 - 1000mm / W2 - 1150mm / W3 - 1250mm / W4 - 1400mm / W5 - 465mm / W6 - 462mm / W7 - 2225mm / W8 - 2762mm / W9 - 2725mm / W10 - 2075mm



SPECYFIKACJA TECHNICZNA

WYMIARY



WIDOK I RZUT OBIEKTU	WYMIARY [mm]			SYMBOL	CENA NETTO PLN				UWAGI
	SZEROKOŚĆ	GLĘBOKOŚĆ	WYSOKOŚĆ			kg	m3	szt	

## BUDKI HAKO

	1400	1150	2200	<b>HK01</b>	19 000,-	0.0	0.000	1	
	2225	1400	2200	<b>HK02</b>	30 000,-	0.0	0.000	1	
	2762	2725	2200	<b>HK03</b>	44 000,-	0.0	0.000	1	
	2225	1400	2200	<b>HK04</b>	26 000,-	0.0	0.000	1	
	2725	2225	2200	<b>HK05</b>	53 000,-	0.0	0.000	1	
	2225	4913	2200	<b>HK06</b>	74 000,-	0.0	0.000	1	
	2725	3838	2200	<b>HK07</b>	68 000,-	0.0	0.000	1	

## DODATKOWA DOPŁATA DO CECHY

CECHA	SYMBOL										UWAGI
	HK01	HK02	HK03	HK04	HK05	HK06	HK07	kg	m3	szt	
III GRUPA CENOWA	2 000,-	2 000,-	4 000,-	2 000,-	6 000,-	5 000,-	5 000,-	0.0	0.0000	0	

LEGENDA:

- WAGA NETTO

- OBJĘTOŚĆ

- ILOŚĆ PACZEK

## SPECYFIKACJA TECHNICZNA

### KOLORYSTYKA

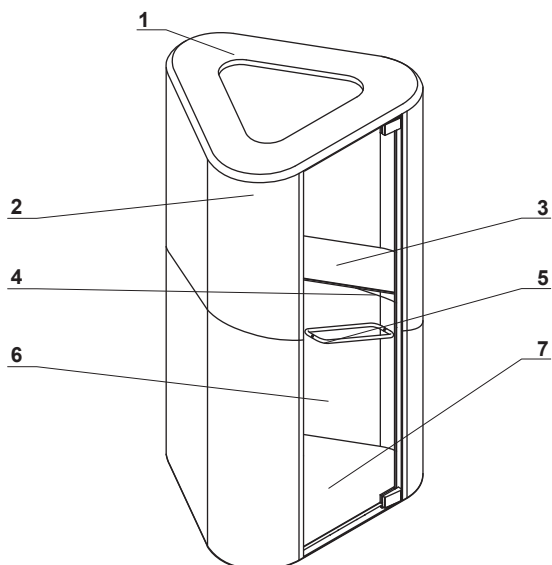
#### HANA - BUDKA, PUFY - MEDLEY - II GRUPA CENOWA



#### HANA - BUDKA, PUFY - SYNERGY - III GRUPA CENOWA



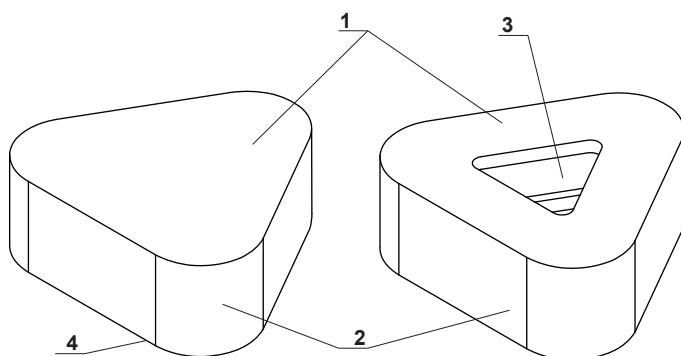
## HANA



- 1. Wieniec górny:**
  - zewnętrzny – MDF 28 mm, lakierowana
  - wewnętrzny – płyta wiórowa 18 mm, tapicerowana (w kolorze dolnej części ściany budki), oświetlenie dwupunktowe, dwa ciche wentylatory
- 2. Korpus** – rama, pokryta dwustronnie tkaniną
- 3. Półka** – płyta MDF 28 mm, lakierowana, wymiary: 1108x415x28 mm
- 4. Power Cube** – 4x230V + 2xUSB
- 5. Uchwyt** – metalowy, malowany proszkowo
- 6. Drzwi** – szkło hartowane 8 mm, bezbarwne
- 7. Wieniec dolny:**
  - zewnętrzny – MDF 28 mm, lakierowana
  - wewnętrzny – płyta wiórowa 18 mm, wykładzina

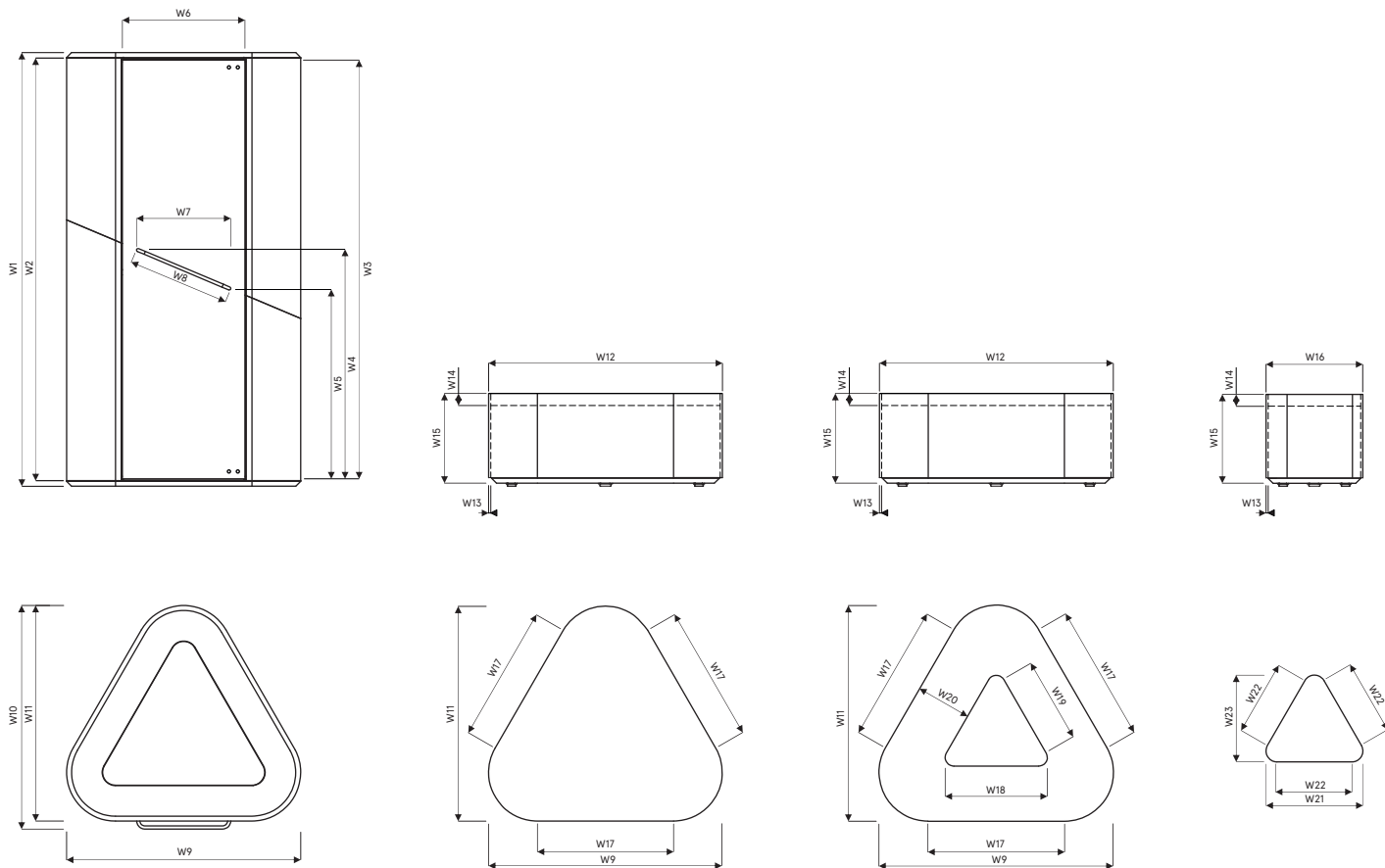
## SPECYFIKACJA TECHNICZNA

### PUFY



1. **Siedzisko** - tapicerowane, wypełnione pianką o grubości 60mm
2. **Korpus** - konstrukcja ramowa wykonana z płyty wiórowej
3. **Donica** - tworzywowa, głębokość 470mm
4. **Stopki** - tworzywowe, 3szt.

## WYMIARY



W1 - 2195mm / W2 - 2139mm / W3 - 2119mm / W4 - 1157mm / W5 - 963mm / W6 - 619mm / W7 - 460mm / W8 - 500mm / W9 - 1184mm / W10 - 1132mm / W11 - 1092mm / W12 - 1184mm / W13 - 15mm / W14 - 60mm / W15 - 470mm / W16 - 472mm / W17 - 690mm / W18 - 518mm / W19 - 428mm / W20 - 266mm / W21 - 482mm / W22 - 388mm / W23 - 430mm

WIDOK I RZUT OBIEKTU	WYMIARY [mm]			SYMBOL	CENA NETTO PLN				UWAGI
	SZEROKOŚĆ	GŁĘBOKOŚĆ	WYSOKOŚĆ			kg	m3	szt	

## BUDKA

	1132	1184	2195	<b>HN01</b>	15 500,-	0.0	0.000	0	
--	------	------	------	-------------	----------	-----	-------	---	--

## PUFY

	1184	1092	470	<b>HN02</b>	2 600,-	50.0	0.650	1	
	1184	1092	470	<b>HN03</b>	3 300,-	47.0	0.650	1	
	502	450	470	<b>HN04</b>	850,-	20.0	0.118	1	

## DODATKOWA DOPLATA DO CECHY

CECHA	SYMBOL													UWAGI
	HN01	HN02	HN03	HN04							kg	m3	szt	
III GRUPA CENOWA	1 560,-	300,-	300,-	150,-							0.0	0.0000	0	

### LEGENDA:

- WAGA NETTO

- OBJĘTOŚĆ

- ILOŚĆ PACZEK

